



AMAZONE

Навесной полнооборотный плуг ***Teres***



Навесной полнооборотный плуг Teres

Плуг на все случаи

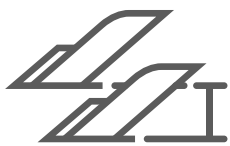


С плугом Teres AMAZONE предлагает Вам уникальные преимущества для Вашего хозяйства. Благодаря новым корпусам плуга SpeedBlade возможна более высокая скорость при более низком износе. Одновременно автоматическая система адаптации первой борозды обеспечивает идеальную картину обработки. С плугом Teres AMAZONE предлагает для каждого хозяйства верное решение, даже при самых разных условиях.

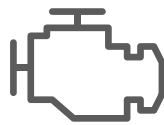


	Страница
Ваши преимущества	4
Навесной полнооборотный плуг Teres	6
Устройство плуга Teres	8
Регулировка ширины захвата	10
Система адаптации первой борозды	12
Корпуса плугов SpeedBlade	14
Технология закалки ©plus Накладки	16
Корпуса плугов от AMAZONE	18
Рама и предохранительный механизм	20
Опорное колесо	22
Оснащение	24
Пакер	26
Технические характеристики	28

Навесной полнооборотный плуг Teres



от 30 до 55 см/лемех



До 300 л.с.



До 10 км/ч



4, 5 или 6 лемехов

Ваши преимущества:

- + Уникальные **корпуса плугов SpeedBlade** с увеличенной грудью отвала и **технологией закалки ©plus** позволяют более высокую скорость при меньшем износе
- + Простая адаптация первой борозды благодаря бесступенчатой гидравлической регулировке
- + **AutoAdapt** – Автоматическая, точная и гидравлическая адаптация ширины первой борозды при **бесступенчатом** изменении ширины захвата
- + Широкая расчистка борозды за счет современной концепции корпусов плуга
- + Быстрый и бережный процесс поворота при большой ширине захвата за счет **поворотного цилиндра рамы SmartTurn**
- + Установленная в подшипниках **ProtectShaft** с интегрированными подшипниками для демпфирования ударов на разворотной полосе
- + Выбор различных опорных колес, установленных сбоку или сзади, для безопасного движения по общественным дорогам, а также надежной и аккуратной работы в поле

ПОДРОБНАЯ ИНФОРМАЦИЯ

www.amazone.ru/teres



ВИДЕОФИЛЬМ
Узнайте больше

Идеальная вспашка

Навесной полнооборотный плуг Teres



Модели

AMAZONE представляет навесной полнооборотный плуг Teres с 4, 5 или 6 корпусами и гидравлической регулировкой ширины захвата от 30 см до 55 см. Разработан для применения в сложных эксплуатационных условиях. Благодаря простому пользованию и настройке плуг Teres является прочным орудием с высоким комфортом.

Особенности

- ✔ 4, 5 или 6 корпусов
- ✔ Для тракторов 300 л.с.
- ✔ Устойчивая труба рамы: 150 x 150 x 8,8 мм
- ✔ Серийная, гидравлическая регулировка ширины первой борозды для Teres V и Teres VS
- ✔ Предохранительный механизм в виде срезного болта или гидравлический предохранительный механизм





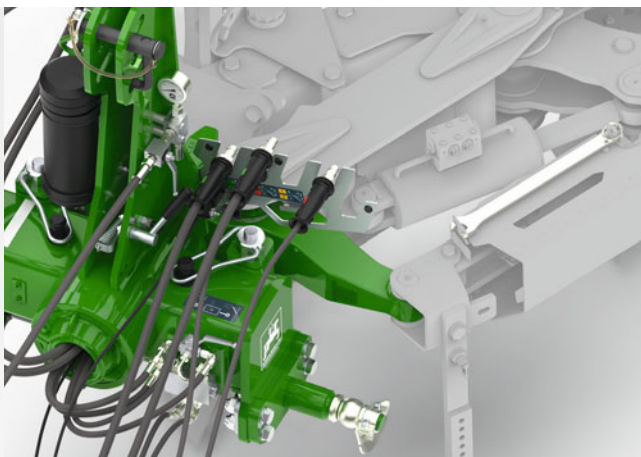
Обзор моделей Teres:

	Количество корпусов	Расстояние между корпусами (см)	Высота рамы (см)	Регулировка ширины захвата (см)	Предохранительный механизм	Усилие срабатывания предохранительного механизма (кг)
Teres 300	4	100	80/85	ручная 35/40/45/50	Срезной болт	4 400
	5					
	6					
Teres 300 S	4	100	80	ручная 35/40/45/50	Гидравлический	2 000
	5					
	6					
Teres 300 V	4	90/100	80/85	гидравлическая от 30 до 50 или от 33 до 55	Срезной болт	4 400
	5					
	6					
Teres 300 VS	4	90/100	80	гидравлическая от 30 до 50 или от 33 до 55	Гидравлический	2 000
	5					
	6					

Комфорт, долговечность и НИЗКИЙ ИЗНОС

Опорный кронштейн Teres





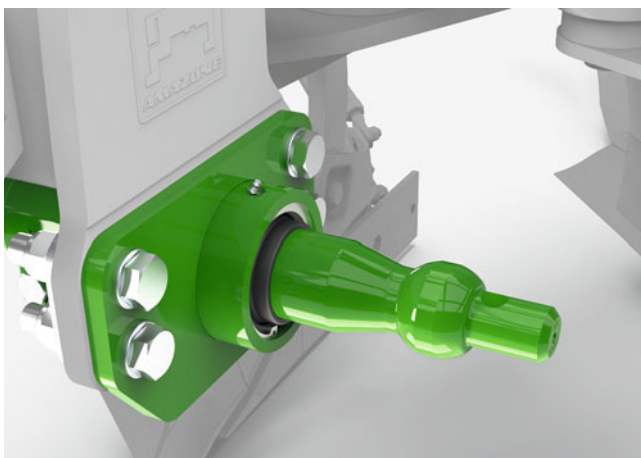
SmartCenter на Teres

SmartCenter для большего комфорта

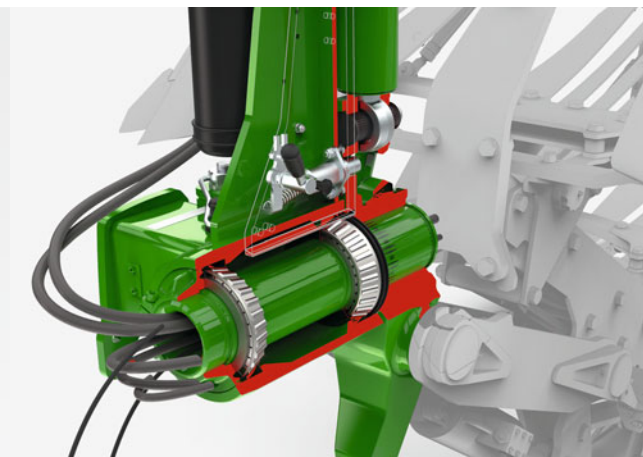
Аккуратный держатель для шлангов позволяет оптимальную прокладку шлангов к трактору. Таким образом, ничего не препятствует быстрому агрегатированию плуга. В рабочем положении держатель для шлангов полностью скрывается за башней.

AMAZONE ProtectShaft – для низкого износа

Установленная в подшипниках ось навески ProtectShaft с интегрированным шарикоподшипником обеспечивает низкий износ при максимальном ресурсе. Шарнирные подшипники оказывают демпфирующее действие и обеспечивают щадящий режим на разворотной полосе и при движении по обществен-



AMAZONE ProtectShaft для низкого износа

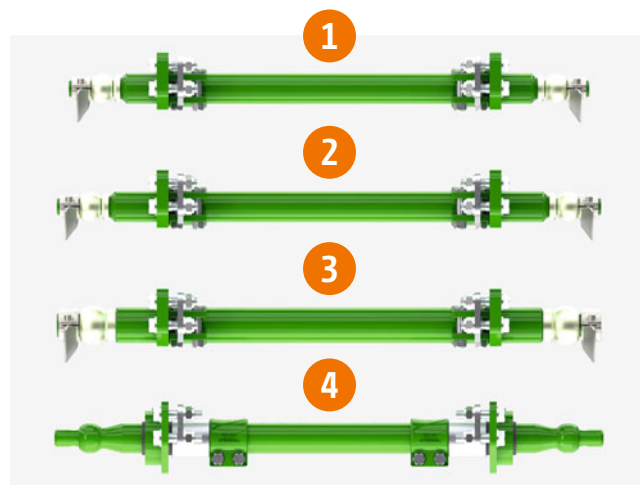


Вращающийся вал на Teres

Вращающийся вал для большего срока службы

Полая поворотная ось диаметром 130 мм позволяет использовать два подшипника равного размера. Это существенно повышает ресурс использования. Вращающаяся ось позволяет одновременно аккуратно проложить гидравлические соединения без повреждения шлангов.

ным дорогам. Благодаря интегрированному шарикоподшипнику ресурс оси навески значительно повышается за счет большего диаметра. Альтернативно предлагается ось навески с неподвижно закрепленным болтом, улавливающими зажимными профилями Walterscheid и шарнирами.



- ① Кат. 3N с цилиндрическими болтами
- ② Кат. 3 с цилиндрическими болтами
- ③ Кат. 4N с цилиндрическими болтами
- ④ Кат. 3 с интегрированными шарикоподшипниками

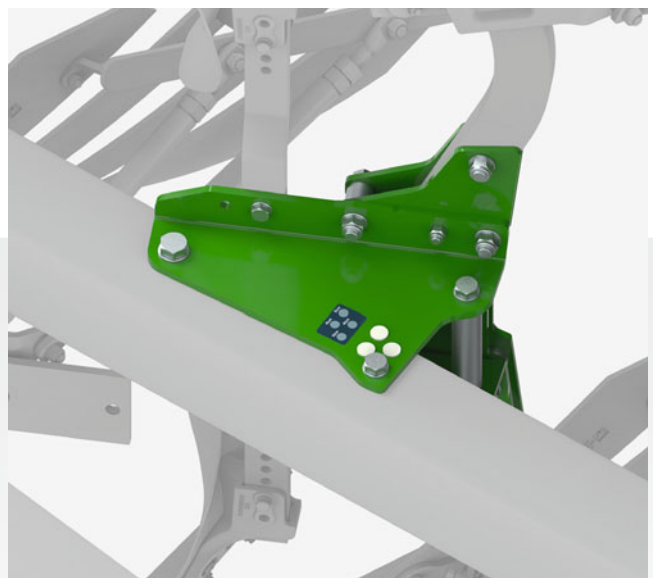
Бескомпромиссная работа



Teres и Teres S – С ручной регулировкой ширины захвата

За счет поворота установленных корпусов плуга можно быстро и просто адаптировать ширину захвата. Можно выбрать ширину 35, 40, 45 и 50 см на корпус. Настройка дополнительных инструментов и дискового ножа осуществляется автоматически.

Настройка ширины захвата за счет поворота установленных корпусов





Гидравлическая регулировка ширины захвата

Teres V и Teres VS – С гидравлической регулировкой ширины захвата

На плугах Teres V и Teres VS настройка ширины захвата осуществляется бесступенчато и гидравлически, из кабины трактора. Хорошо обозримая индикация, состоящая из шкалы и указателя, информирует механизатора о настроенной ширине захвата. За счет интегрированной кинематики Teres автоматически осуществляется также настройка ширины захвата первого корпуса, предплужников и опорного колеса.

Преимущества Teres V и VS

- ✔ Переменная ширина захвата от 33 см до 55 см на каждом корпусе
- ✔ Автоматическая адаптация первой борозды при изменении ширины захвата благодаря AutoAdapt
- ✔ Юстировки не требуется
- ✔ Комфортная работа с экономией времени

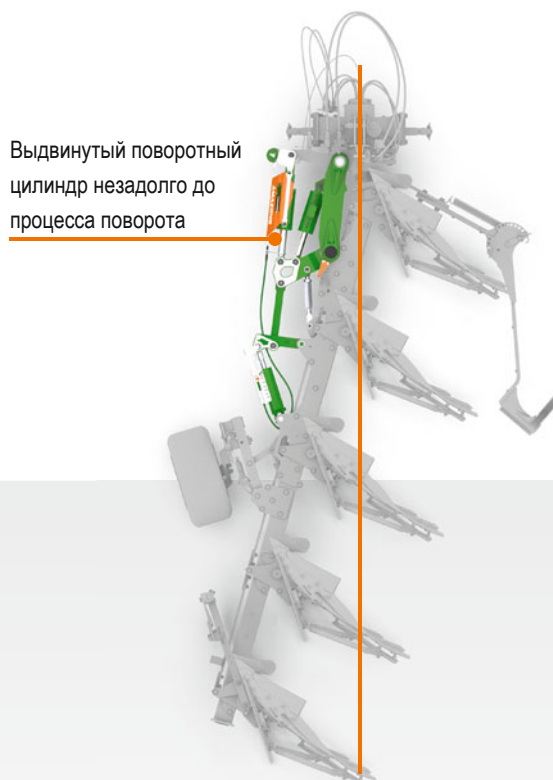
Практическое применение поворотного цилиндра рамы



Убранный поворотный цилиндр при поднятии плуга

SmartTurn – Бережный поворот за считанные секунды!

Вскоре после поднятия плуга перед выполнением поворота осуществляется бережный поворот рамы. Ширина захвата за счет поворота рамы не изменяется. Это предотвращает износ, прежде всего, подшипников корпусов и одновременно обеспечивает большой клиренс во время поворота. После поворота плуга поворотный цилиндр автоматически возвращает раму в рабочее положение. В зависимости от ширины захвата выдвигается поворотный цилиндр. Трос механизма тянуще-толкающего типа передает положение ширины захвата на вентиль и тем самым ограничивает ход цилиндра.



Выдвинутый поворотный цилиндр незадолго до процесса поворота

Адаптация первой борозды

Всегда правильная настройка благодаря AutoAdapt



Цельный стык за счет правильной настройки ширины первой борозды



Идеальный стык при любых условиях

На ступенчатом плуге Teres регулировка первой борозды осуществляется серийно механически. Благодаря интеллектуальной конструкции центра настройки адаптация первой борозды не способствует изменению точки тяги. Для этого служит прочная рукоятка с простым управлением.

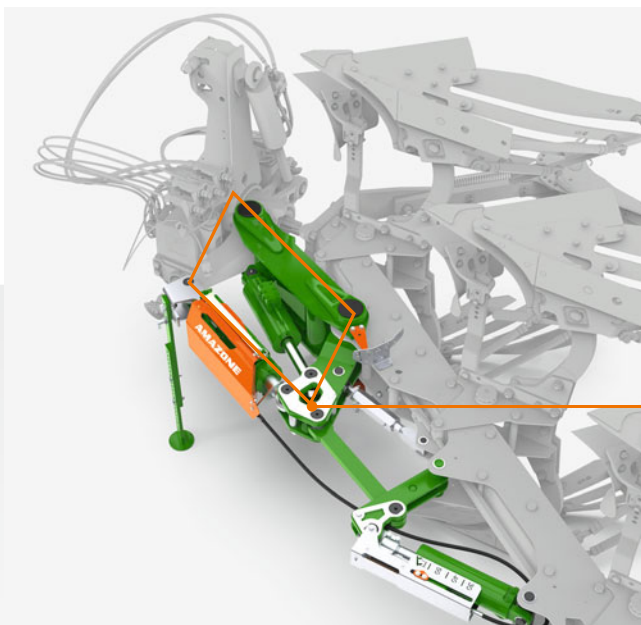
Опционально на ступенчатом плуге может осуществляться также гидравлическая регулировка. На Vario-плуге Teres V серийно предусмотрена гидравлическая регулировка ширины первой борозды. В комбинации с AutoAdapt в любое время и при любых условиях обеспечивается идеальный стык.

AutoAdapt – Автоматическая адаптация первой борозды при изменении ширины захвата

За счет AutoAdapt, при изменении общей ширины захвата автоматически настраивается ширина первой борозды. Благодаря параллелограмму и гидравлическим соединениям между цилиндром ширины захвата и цилиндром первой борозды при любых условиях обеспечивается точный стык. Точная вспашка всвал обеспечивает также идеальную картину обработки. Поскольку точка тяги во время процесса не изменяется, AutoAdapt положительно влияет на расход топлива.

Ваши преимущества благодаря AutoAdapt:

- ✔ Простая и комфортная адаптация первой борозды к ширине захвата
- ✔ Точный стык
- ✔ Прочная и износостойкая система для базовой настройки
- ✔ Быстрая реакция даже во время движения за счет непосредственного управления первым корпусом
- ✔ Идеальный результат работы даже на переменных почвах, на склонах или при смене трактора
- ✔ Единовременная настройка точки тяги за счет параллелограммного ведения



Точная адаптация ширины первой борозды при изменении ширины захвата с помощью параллелограмма

Корпуса плугов SpeedBlade

Корпуса плугов новой разработки



SpeedBlade

Максимальная скорость – Минимальный износ

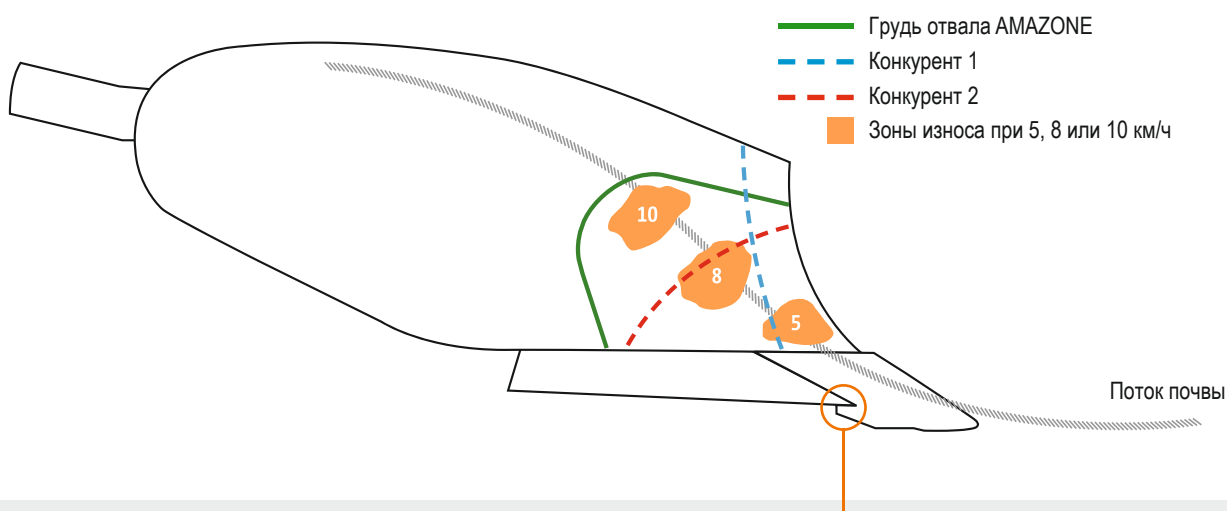
SpeedBlade – Новые, инновационные корпуса плугов

Новые корпуса плугов SpeedBlade с запатентованной, увеличенной грудью отвала и технологией закалки ©plus обеспечивают значительно более низкий износ при одновременно высоких скоростях движения. За счет более высоких скоростей при вспашке точка износа смещается назад. Из-за небольшой груди отвала на других корпусах, имеющихся на рынке, износ начинается при высоких скоростях непосредственно на отвале. Благодаря запатентованной, увеличенной груди отвала достаточно заменить грудь отвала. Таким образом, отпадает необходимость трудоемкой и дорогостоящей замены всего отвала.



Корпус плуга SpeedBlade с запатентованной, увеличенной грудью отвала и технологией закалки ©plus

Корпус плуга SpeedBlade с запатентованной грудью отвала AMAZONE



Корпус SpeedBlade U 40

Накладка перекрывает лемешное полотно:

- ✔ Место соединения тем самым скрыто под креплением наклейки
- ✔ Предотвращается запутывание растительных остатков, бечевки для тьюков, проволоки, остатков корней

Высочайшее качество для долгого срока службы изнашиваемых деталей



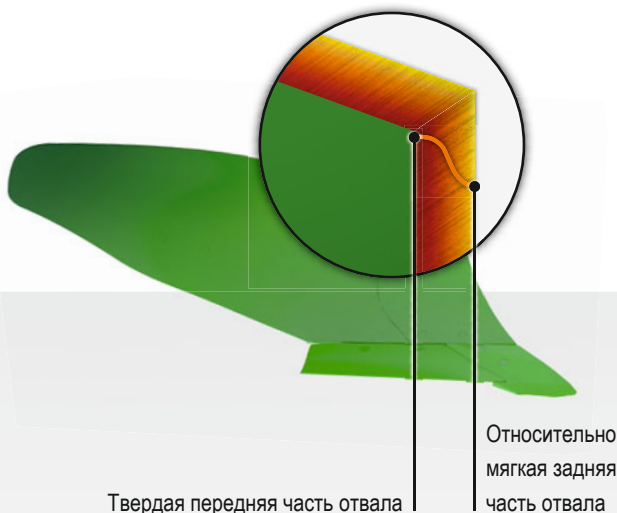
Технология закалки ©plus – Ноу-хау в области термообработки

Производство изнашиваемых деталей для почвообрабатывающих орудий основывается на многолетней истории. Постоянная модернизация в области материалов и производственных технологий, а также собственное ноу-хау в термообработке, являются основой для высочайшего качества изнашиваемых деталей плугов.

Алмаз как углерод в чистом виде – самый твёрдый материал, представленный в природе. Дополнительное обогащение изнашиваемых деталей ©plus углеродом повышает их прочность и увеличивает срок службы. Используя уникальную технологию закалки, например, отвала, компания AMAZONE добилась очень высокой прочности передней части детали, что означает высочайшую износостойкость. Задняя часть остаётся относительно мягкой и, тем самым, в высшей степени стойкой и ударопрочной.

Преимущества технологии закалки ©plus:

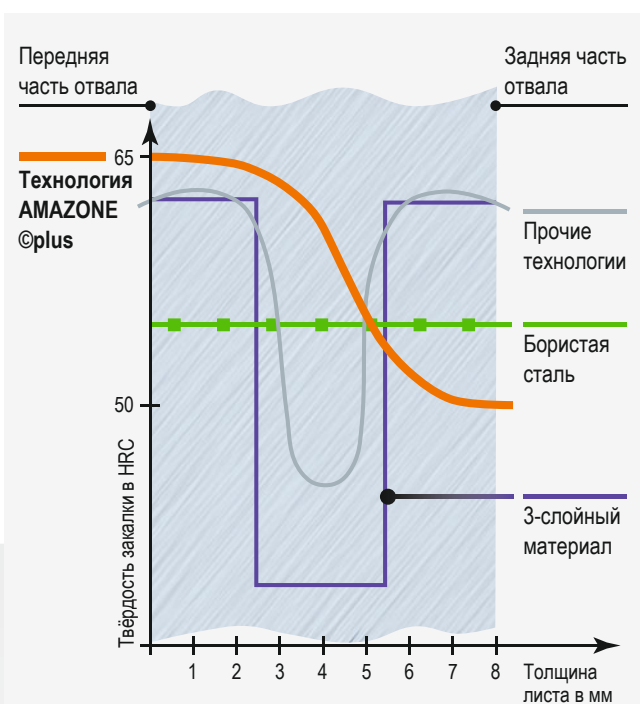
- Более долгий срок службы
- Высокая ударопрочность
- Низкая тяговая потребность
- Низкий расход топлива
- Меньшее залипание благодаря гладкой поверхности

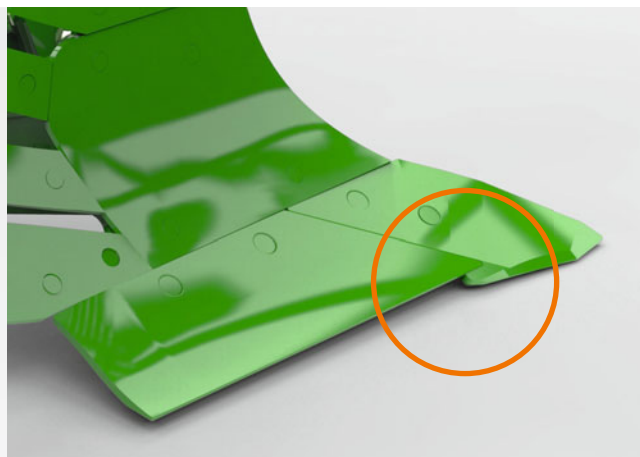


Трубы рам из высокопрочной стали для длительного срока службы

Трубы рам на всех плугах AMAZONE изготовлены из высокопрочной специальной стали. Большая толщина стенки, наряду с прочностью всей рамы, обеспечивает высокую надёжность всех резьбовых соединений, а также предотвращает деформацию трубы в области этих соединений. Ещё одной особенностью плугов является изготовление труб рам без каких-либо сварных швов.

Поперечный срез отвала – Сравнение различных технологий





Перекрывание лемешного полотна накладкой

Накладки – Для каждого случая подходящая накладка

Преимущества различных накладок:

Стандартная накладка:

- ✔ Спереди скошенная для лучшего проникновения в почву
- ✔ Накладка перекрывает лемешное полотно
- ✔ С более низкой тяговой потребностью благодаря гладкому переходу от накладки до груди отвала

HD-накладка:

- ✔ Спереди скошенная для лучшего проникновения в почву
- ✔ С наплавкой на оборотной стороне
- ✔ Для особо твердых почв и долгого срока эксплуатации
- ✔ С более низкой тяговой потребностью благодаря гладкому переходу от накладки до груди отвала

Поворотная сменная накладка:

- ✔ Прежде всего, рекомендуется на очень твердых почвах
- ✔ Слегка скошенная для чистого и надежного проникновения в почву
- ✔ Можно использовать с обеих сторон
- ✔ Быстрое вращение для короткого времени на подготовительные работы



HD-накладка



Стандартная накладка



Поворотная сменная накладка

Перекрывающая накладка – Максимально низкая тяговая потребность плуга

Поскольку накладка перекрывает лемешное полотно, линия стыка скрыта под креплением накладки. Благодаря продуманному соединению предотвращается запутывание в обла-сти лемеха растительных остатков, бечевки для тюков или остатков корней.

Открытая стойка – Для высокой легкости хода

Открытая стойка благодаря своей форме предотвращает прилипание земли под стойкой. Таким образом, тяговая по-требность плуга значительно ниже. В то же время массивная, регулируемая опора обеспечивает большую устойчивость полосового корпуса.



Корпуса плугов AMAZONE

Надежные – Легкоходные – Первостепенные



Обзор

Пригодность:
++ идеально подходит
+ оптимально подходит
o подходит
- менее подходит



Корпуса плугов	U 40	STU 40	STW 35	W 35	WXL 35	S 35
Мин. глубина обработки ок. (см)	18	18	18	15	15	15
Макс. глубина обработки ок. (см)	35	35	30	30	28	30
Макс. ширина захвата ок. (см)	55	55	50	50	55	50
Пригодность	- o + ++	- o + ++	- o + ++	- o + ++	- o + ++	- o + ++
Легкие, липкие почвы (торфяные)						
Легкие почвы (песчаные)						
Средние почвы						
Тяжелые почвы						
Очень тяжелые почвы (глинистые)						
Склоны	o	o	o	o	o	o
Крошение		•	•	•	o	o
Расчистка борозды	o	•	•	o	•	o
Тяговая потребность	o	o	•	•	•	•
Оборот пласта	o	o	•	o	•	•

Устойчивая рама и мощный предохранительный механизм

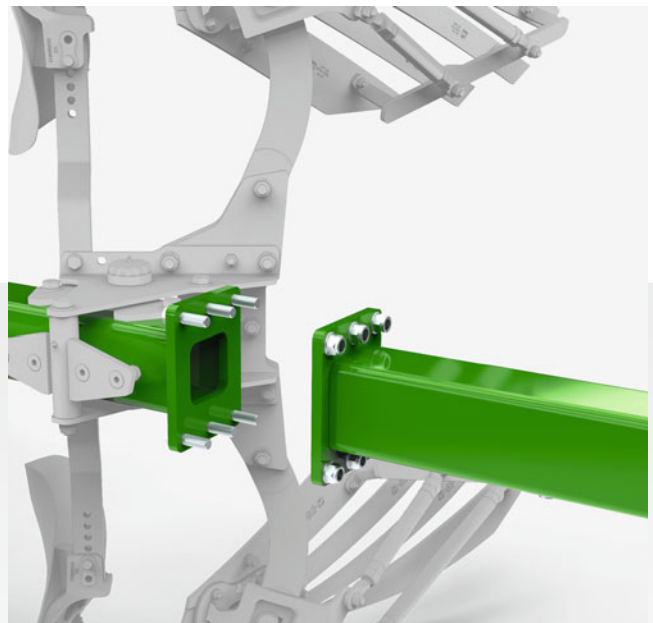
Всегда на верном пути

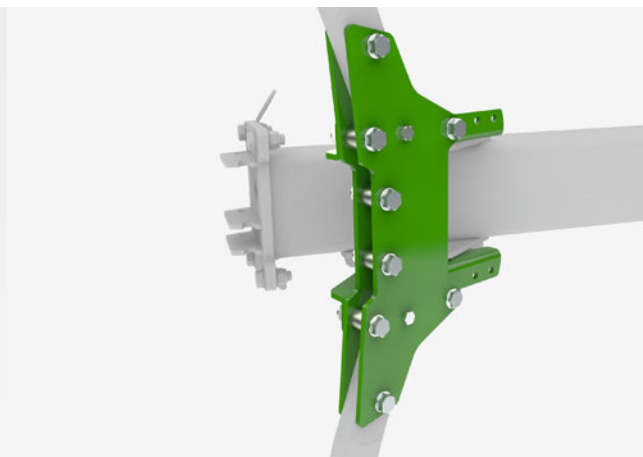
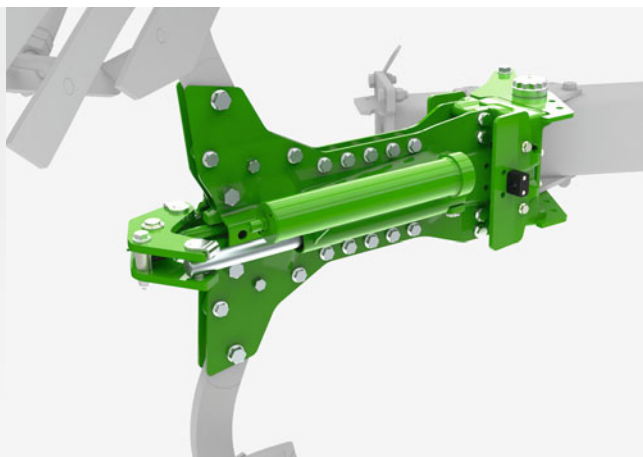


Рама – Высокая гибкость

За счет массивной трубы рамы размером 150 x 150 x 8,8 мм Teres отличается высокой устойчивостью при одновременной легкости. Простая и в то же время устойчивая конструкция Teres позволяет увеличить раму. За счет этого очень быстро можно установить или убрать дополнительный корпус.

Увеличение рамы с помощью фланца





Гидравлический предохранительный механизм

Гидравлический предохранительный механизм принципиально включает на каждую пару корпусов плуга по одному гидроцилиндру с подсоединенным напрямую гидроаккумулятором, заполненным азотом. При срабатывании механизма корпус плуга посредством гидроцилиндра давит поршень в аккумулятор. Газ сжимается и после преодоления препятствия автоматически возвращает корпус плуга в исходное положение. Можно выбрать серийный гидравлический предохранительный механизм с децентрализованной регулировкой или опциональный предохранительный механизм с централизованной регулировкой для комфортной и быстрой настройки давления срабатывания на всех корпусах.

Ваши преимущества

- ✔ Простая адаптация усилия срабатывания
- ✔ Плавный и щадящий режим работы
- ✔ Сменные шары и шаровые чашки
- ✔ Серийный дополнительный срезной болт

Мудрый всегда уступает

Влияющее на корпуса плуга давление определяется множеством различных факторов. Чтобы прочно удерживать корпус в почве и в то же время не поднимать камни при вспашке, следует правильно определить давление срабатывания. Его можно комфортно настроить с гидравлическим предохранительным

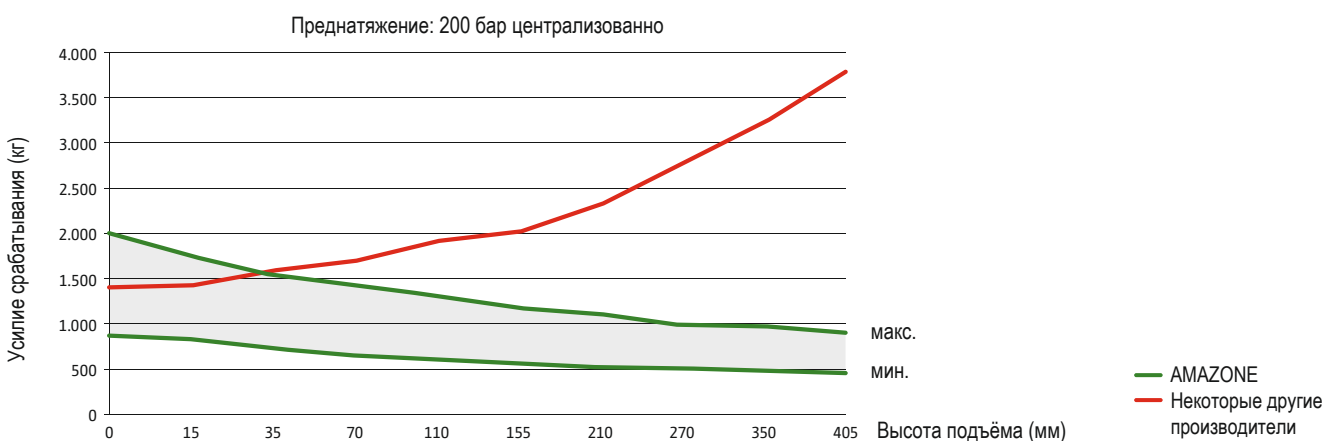
Механический предохранительный механизм в виде срезного болта

Срезной болт представляет собой проверенное стандартное решение. Под нагрузкой срезной болт срывается в определенной точке, и корпус плуга отклоняется и уходит от препятствия вверх. Высокое усилие срабатывания срезного болта позволяет эксплуатацию даже на тяжелых и твердых почвах.

Ваши преимущества

- ✔ Срезающее усилие 4.400 кг
- ✔ Точное срезание за счет двойного среза и усиленных фланцевых панелей

механизмом. В отличие от того, как это устроено у некоторых других производителей, давление срабатывания снижается при возрастающей высоте подъема. Так может быть обеспечен плавный возврат корпуса в почву без повреждений.



Опорное колесо

Точное ведение по глубине и надежный собственный привод



Маятниковые опорные колеса

Для Teres предлагаются механические или гидравлические маятниковые опорные колеса. В то время как механические колеса устанавливаются сбоку или сзади, гидравлические маятниковые опорные колеса устанавливаются исключительно сбоку. Настройка глубины осуществляется механически, с помощью рукояток или комфортно, гидравлически, из кабины с помощью гидровыхода двойного действия с четкой шкалой.

Комбинированное колесо

Для простого пользования при переключении между транспортным и рабочим положением AMAZONE предлагает комбинированное колесо с гидравлической или механической настройкой. При этом не требуется снятия гидроцилиндра, и благодаря простой блокировке и разблокировке можно быстро отсоединить регулировочный рычаг от спицы колеса. Колесо установлено на Teres сбоку, за счет чего возможна вспашка близко к границам поля.



Гидравлическое маятниковое опорное колесо, сбоку



Механическое маятниковое опорное колесо, сзади



Гидравлическое комбинированное колесо, сбоку



Размер шин:
10/75-15



Размер шин:
10/75-15,3



Размер шин:
340/55-16



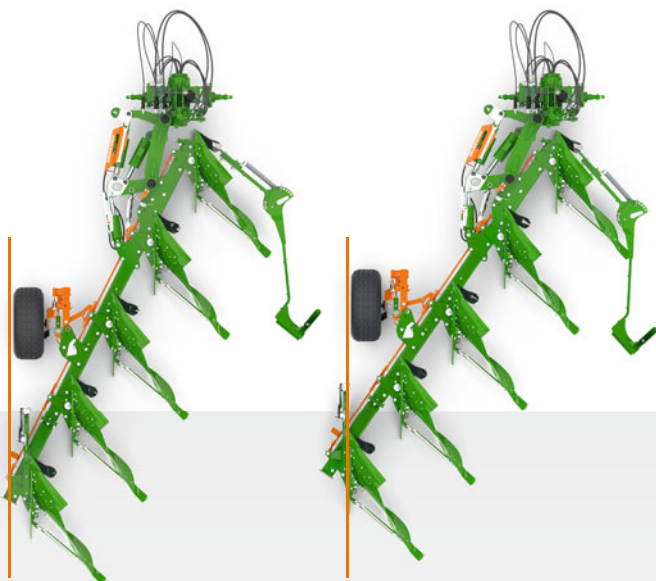
Размер шин:
360/45-17,5

- ✔ За счет различных размеров шин опорное колесо можно оптимально адаптировать к практическим условиям.



Идеальная пограничная вспашка

Опорное колесо расположено сбоку на раме, так что можно проводить вспашку вплоть до границы поля. При максимальной ширине захвата колесо лежит в ее пределах. Даже при средней ширине захвата колесо находится в пределах машины. За счет этого непосредственная работа на границе поля или при наличии препятствий проводится точнее.



Ширина захвата корпуса: 42,5 см

Ширина захвата корпуса: 55 см

Оснащение на любой вкус

Универсальность для особых требований



Пакет гидравлики Komfort – Все под контролем!

Благодаря электрическому преселекторному боксу и электрогидравлическому блоку управления можно с помощью всего одного гидрвыхода управлять несколькими функциями. Посредством поворотного переключателя можно по отдельности выбрать функции настройки ширины захвата, глубины обработки и ширины первой борозды.

Преимущества пакета гидравлики Komfort

- ✔ Полный комфорт управления всего с одним гидрвыходом
- ✔ Комфортная настройка из кабины
- ✔ Уменьшенное усилие сцепления

- ① Ширина захвата
- ② Ширина первой борозды
- ③ Глубина обработки

Углосьним

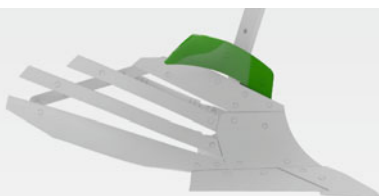
Выгодная альтернатива дерноснямам для смешивания пожнивных остатков. Серийно поставляются с дополнительной стойкой для грядила.

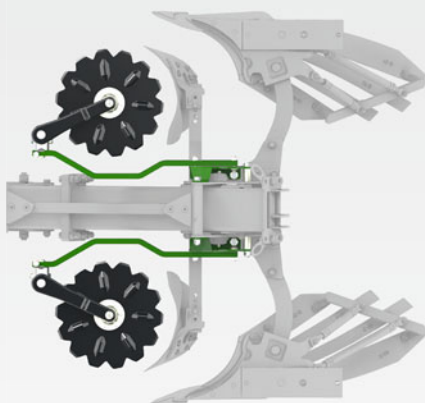
Нож полевой доски

Нож полевой доски является альтернативой дисковому ножу, который обеспечивает расчистку борозды и снижает износ корпуса плуга в особенности на тяжелых, каменистых почвах.

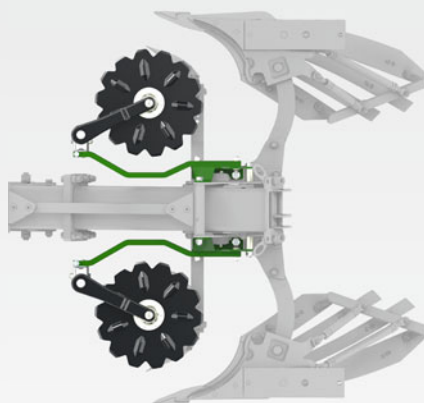
Пятка полевой доски

Пятка полевой доски увеличивает площадь для опоры плуга на стенку борозды. Прежде всего, за счет этого значительно улучшается ведение плуга на склонах. Для проведения вспашки с широкими шинами по борозде можно опционально прикрепить нож для расширения борозды к полевой доске последнего корпуса плуга.

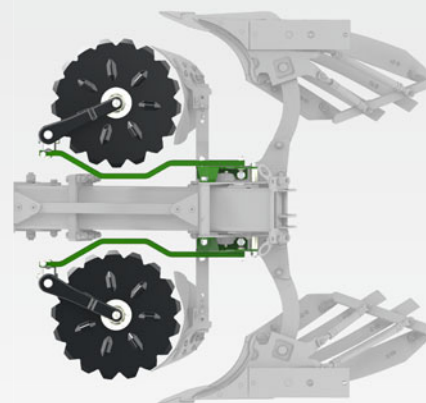




Вырезной дисковый нож, Ø 500 мм,
с длинным держателем



Вырезной дисковый нож, Ø 500 мм,
с коротким держателем

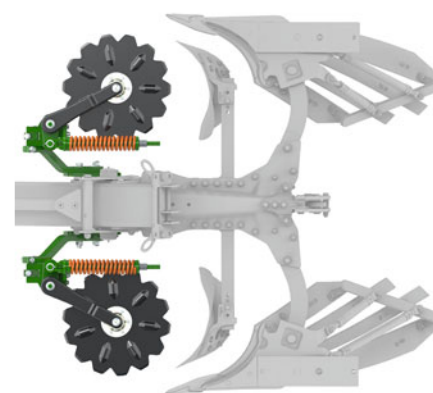


Вырезной дисковый нож, Ø 600 мм,
с длинным держателем

Дисковые ножи – Безупречный результат

Дисковый нож важен для чистоты работы плуга. Точный срез дискового ножа благоприятствует полноценному обороту и тщательной заделке пожнивных остатков, а также оптимальной расчистке борозды.

Дисковый нож предлагается с диаметром 500 мм в гладкой или вырезной форме, и 600 мм - в вырезной форме.



Подressоренный вырезной дисковый нож,
Ø 500 мм

Дерноснимы – На все случаи

Дерносни́м M2

Дерносни́м M2 подходит для универсального применения от перепашки луга до большого количества пожнивных остатков, особенно кукурузной соломы.

Дерносни́м L2

Дерносни́м L2 имеет более витую форму, чем дерносни́м M2. Поэтому он предлагается для заделки экстремального количества органических пожнивных остатков.

Дерносни́м G2

Использование дерносни́ма G2 обеспечивает вспашку без засорения особенно на тяжелых и липких почвах и при перепашке кормовых угодий. Благодаря простой возможности настройки дерносни́ма работа становится еще точнее.



Дерносни́м M2

Дерносни́м L2

Дерносни́м G2

Почвоуглубитель

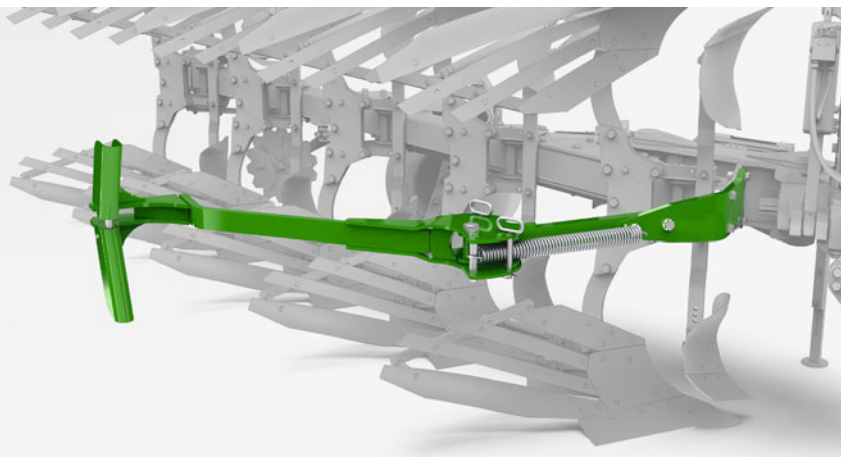
При определенных условиях местности может потребоваться разрыхление почвенного горизонта ниже рабочей глубины корпуса плуга. Рыхлители регулируются по высоте и легко заменяются.



Пакер

Выравнивание и обратное уплотнение за один проход





Устойчивый и регулируемый поворотный захватывающий рычаг

Поворотный захватывающий рычаг

Для комбинации с пакером опционально может быть установлен поворотный захватывающий рычаг. Все рычаги пакера оснащены подрессоренным улавливающим устройством, которое при зацеплении пакера за плуг принимает на себя

возникающие пиковые нагрузки. Для оптимального комфорта управление рычагом осуществляется через дополнительный гидровыход.

Пакер – Для еще большей эффективности

Для еще большей эффективности Вашего хозяйства AMAZONE расширяет линейку пакеров за счет стратегического сотрудничества с компанией Tigges. Это дает возможность комбинировать плуг Teres с пакерами производства Tigges в дизайне AMAZONE. Предлагаются различные диаметры колец, а также разнообразные профили колец. Дополнительно предлагается выбор между пакером с одинарными или двойными кольцами при ширине захвата до 4,65 м.





Навесной полнооборотный плуг Teres

Модель	Teres 300			Teres 300 S			Teres 300 V			Teres 300 VS		
	4	5	6	4	5	6	4	5	6	4	5	6
Количество корпусов	4	5	6	4	5	6	4	5	6	4	5	6
Мощность трактора до (кВт/л.с.)	4-корпусный: 160/220 5-корпусный: 190/260 6-корпусный: 220/300											
Расстояние между корпусами (см)	100			100			90 или 100					
Высота рамы (см)	80/85			80			80/85			80		
Регулировка ширины захвата	Механическая			Механическая			Гидравлическая			Гидравлическая		
Предохранительный механизм	–			–			Срезной болт			Гидравлический		
Ширина захвата корпуса (см)	35/40/45/50			35/40/45/50			30–50 или 33–55					
Опорное колесо (размеры)	10/75-15.3 или 340/55-16 или 10/75-15											
Масса базовой машины (кг)	1 710	1 965	2 144	1 990	2 320	2 465	1 650	1 910	2 120	1 900	2 220	2 490



Иллюстрации, содержание и данные о технических характеристиках не имеют обязательной силы и могут отличаться в зависимости от оснащения! Следует соблюдать действующие положения местных правил дорожного движения, возможно, потребуется получение специального разрешения. Следует уточнить допустимую нагрузку на ось и общий вес трактора. Не все возможности комбинирования можно реализовать с тракторами любых производителей.



AMAZONEN-WERKE H. DREYER SE & Co. KG

Postfach 51 · D-49202 Hasbergen-Gaste

Телефон: +49 (0)5405 501-141; -197; -321; -377 · Факс: +49 (0)5405 501-193