



**AMAZONE**

Полуприцепной полнооборотный плуг

***Tyrok***





# Полуприцепной полнооборотный плуг Tyrok

По борозде или вне борозды – Плуг задает новые масштабы



❗ «Восхищает картина вспашки плугом Tyrok».  
(profi – Практический тест «Действительно хорошая работа...» · 05/2023)

❗ «Плуг Tyrok 400 6+1 V от AMAZONE предлагает сравнительно хорошее соотношение цены и качества».  
(profi – Практический тест «Действительно хорошая работа...» · 05/2023)



С плугами Tyrok и Tyrok OL AMAZONE предлагает уникальные преимущества для Вашего хозяйства. Благодаря новым корпусам плуга SpeedBlade возможна максимальная скорость при минимальном износе. Одновременно новая прочная прямоугольная труба рамы обеспечивает неизменную глубину обработки по всей ширине захвата. С количеством лемехов от 6 до 9 обеспечивается высокая производительность. За счет опции вспашки «вне борозды» можно дополнительно проводить еще более щадящую обработку почвы.



	Страница
Плуги AMAZONE	4
Ваши преимущества	6
Полуприцепной полнооборотный плуг Tyrok и Tyrok OL	8
Конструкция Tyrok	10
Рама	12
Ширина первой борозды	14
Корпуса плугов SpeedBlade	16
Технология закалки ©plus   Накладки	18
Корпуса плугов от AMAZONE	20
Предохранительный механизм	22
Регулировка ширины захвата	24
Опорно-транспортное колесо	26
Оснащение	28
Пакер	30
Полуприцепной полнооборотный плуг Tyrok Onland	32
Сервис AMAZONE	34
Технические характеристики	36



# Плуги AMAZONE

Для интеллектуального растениеводства



## Применение плугов в наши дни

Плуг является символом сельского хозяйства. Обработка почвы наряду с селекцией, внесением удобрений и защитой растений имеет определяющее значение для достижения успеха в земледелии. Устойчивое развитие и высокая эффективность при выполнении работ являются решающими факторами, по которым в будущем будет проводиться оценка сельскохозяйственной техники.

В настоящее время отмечается стремление к устойчивому возделыванию земель, повышению продуктивности почвы и высокой рентабельности конструкций. Использование современных плугов, наряду с минимальной обработкой почвы и альтернативными вариантами посева, как и прежде, имеет

большое значение для урожайности, а вместе с тем и для успешной обработки почвы.

Плуги AMAZONE отличаются прочностью, высоким качеством работы, оптимальной адаптацией под специфические условия местности и высокой рентабельностью.

### Ваши преимущества:

- ✔ Индивидуальный подбор плуга с учетом условий
- ✔ Простейшая настройка и комфортное управление
- ✔ Долгий срок службы за счет прочной конструкции



## Правильная технология является определяющей!

Не философия, а верный выбор способа обработки почвы является решающим фактором успеха. Традиционная технология возделывания с использованием плуга по-прежнему широко распространена. Следуя постоянно меняющимся рамочным условиям (например, изменение цен на продукцию, производство энергии, снижение площадей под паром и т.п.) на многих предприятиях параллельно практикуется как традиционная технология, так и мульчирующий посев, а функция плуга как гаранта урожайности здесь высоко ценится.



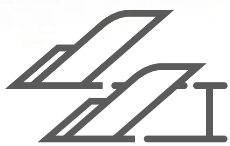
## Преимущества традиционной обработки почвы

- ✔ Эффективная борьба с сорняками механическими способами за счет лишения света, эффективная борьба с сорняками на границах поля
- ✔ Ускоренный прогрев и лучшая вентиляция почвы для увеличения урожайности теплолюбивых культур
- ✔ Единственные мероприятия по обработке почвы в условиях верховодки
- ✔ Снижение риска инфицирования последующей культуры
- ✔ Ускорение обменной активности в почве за счет обогащения кислородом
- ✔ Механическая борьба с почвенными вредителями, улитками и мышами, чувствительными к УФ-лучам

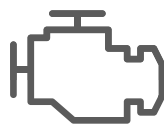




# Полуприцепные полнооборотные плуги Турок и Турок Onland



33 – 55 см/лемех



До 400 л.с.



До 10 км/ч



От 6 до 9 лемехов



## Ваши преимущества:

- + Точная глубина обработки по всей длине плуга благодаря прочной прямоугольной трубе рамы
- + **AutoAdapt** – Автоматическая, точная адаптация ширины первой борозды при изменении ширины захвата
- + Уникальные корпуса плугов **SpeedBlade c** увеличенной грудью отвала и технологией закалки ©plus позволяют более высокую скорость при меньшем износе
- + Быстрый и бережный процесс разворота за счет двухступенчатого гидравлического демпфирования крайнего положения – **SmartTurn**
- + Большое опорно-транспортное колесо обеспечивает точное ведение по глубине и оптимальное сцепление с почвой
- + Максимальная безопасность и комфорт при транспортировке за счет серийного демпфирования колеса
- + Централизованный центр настроек **SmartCenter** на навесной стойке плуга для быстрого выполнения всех приемов

### Прочие преимущества Tyrok Onland:

- + Переход с режима «вне борозды» на режим «по борозде» без инструментов за один прием
- + Автоматическое снижение центра тяжести при развороте

## ПОДРОБНАЯ ИНФОРМАЦИЯ

[www.amazone.ru/tyrok](http://www.amazone.ru/tyrok)



**ВИДЕОФИЛЬМ**  
Узнайте больше



# Продумано до мелочей

Полуприцепные полнооборотные плуги Tyrok и Tyrok OL

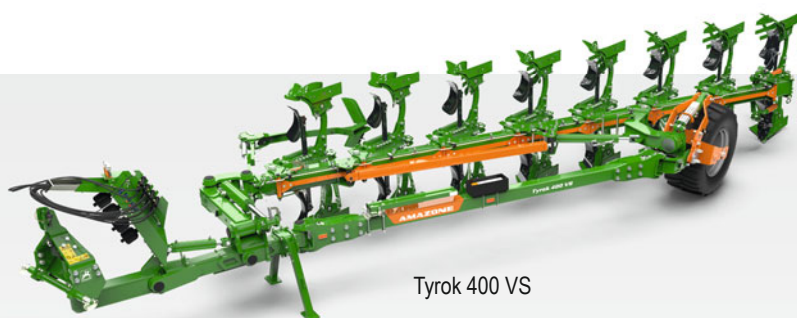


## Модели

AMAZONE предлагает полуприцепные полнооборотные плуги Tyrok с количеством корпусов 6, 7, 8 или 9 и ручной или гидравлической регулировкой ширины захвата от 33 см до 55 см. Разработаны для применения в сложных эксплуатационных условиях. Благодаря простому пользованию и настройке плуг Tyrok является прочным орудием с высоким комфортом. Версия Tyrok OL позволяет проводить вспашку вне борозды, при необходимости также и по борозде.

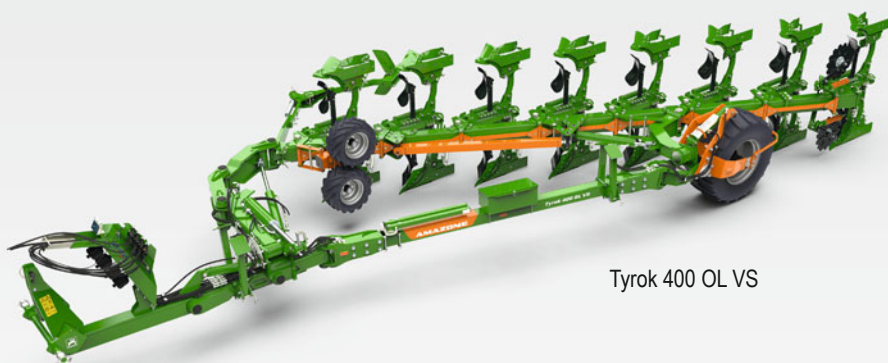
## Особенности

- ✔ 6, 7, 8 или 9 лемехов
- ✔ Для тракторов до 400 л.с.
- ✔ Устойчивая труба рамы: 200x150x10 мм
- ✔ Серийная гидравлическая настройка первой борозды
- ✔ Предохранительный механизм в виде срезного болта или гидравлический предохранительный механизм



Tyrok 400 VS





Tyrok 400 OL VS



### Обзор моделей Тuroк:

	Количество корпусов	Расстояние между корпусами (см)	Высота рамы (см)	Регулировка ширины захвата (см) ручная	Регулировка ширины захвата (см) гидравлическая	Предохранительный механизм
Tyrok 400 / Tyrok 400 OL	6	100	80/85	35/40/45/50	-	Срезные болты
	7					
	8					
	9					
Tyrok 400 S / Tyrok 400 OL S	6	100	80	35/40/45/50	-	Гидравлический предохранительный механизм
	7					
	8					
Tyrok 400 V / Tyrok 400 OL V	6	100	80/85	-	от 33 до 55	Срезные болты
	7					
	8					
Tyrok 400 VS / Tyrok 400 OL VS	6	100	80	-	от 33 до 55	Гидравлический предохранительный механизм
	7					
	8					



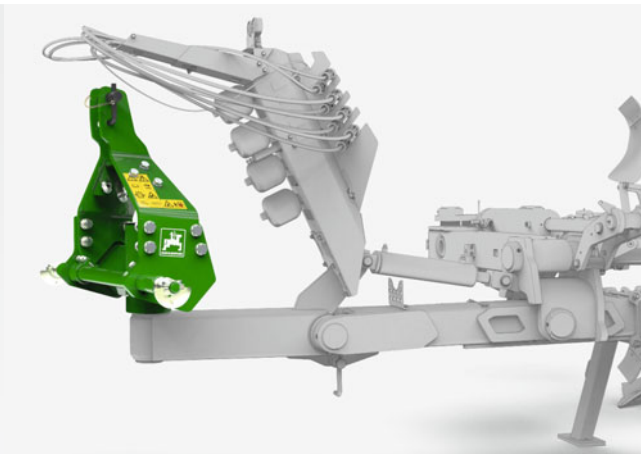
# Комфортное управление – Прецизионная работа

Конструкция Tyrok

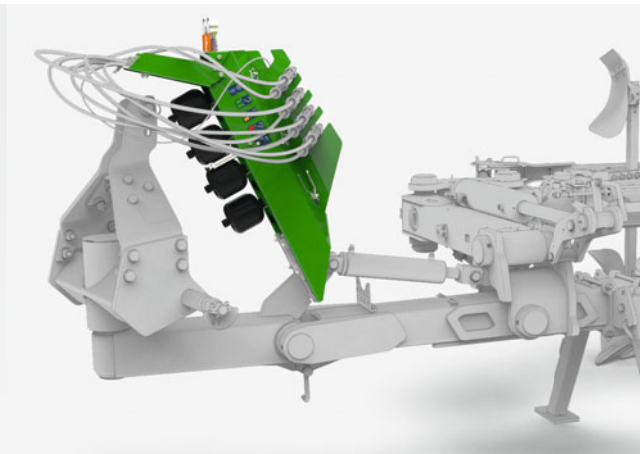


- ❗ «Все шланги подаются к трактору по аккуратной балке, длину которой можно регулировать».  
(profi – Практический тест «Действительно хорошая работа...» · 05/2023)





Навесная стойка Tyrok



SmartCenter на Tyrok

## Оптимизированная навесная стойка

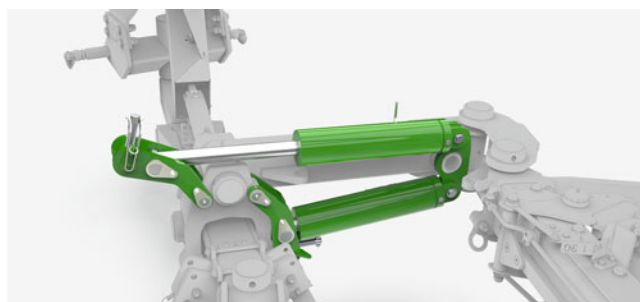
Навесная стойка Tyrok предлагает идеальное соединение с трактором при одновременно минимальном износе. Благодаря поворотной на 180° навесной стойке косой вектор тяги может быть снижен, за счет чего можно сэкономить топливо. В то же время предлагается высочайшая гибкость за счет двух вариантов сцепки для верхней тяги, а также навески категории 3, 4N и 4 для нижних тяг. Опционально Tyrok можно дополнительно оснастить догрузителем ведущих колёс. Для усиления тягово-сцепных свойств трактора дополнительный гидроцилиндр переносит нагрузку на его заднюю ось. Это обеспечивает максимальное тяговое усилие и одновременно снижает расход топлива.

## SmartTurn – Бережный поворот за считанные секунды!

Благодаря двухступенчатому демпфированию крайнего положения процесс поворота плуга незадолго до окончания замедляется. Это ведет к щадящему эффекту демпфирования при обкатке цилиндра. При этом не нужны никаких компромиссов относительно длительности. В течение всего лишь 10 секунд щадящий процесс поворота завершен.

## SmartCenter для комфортной настройки

Аккуратный держатель для шлангов позволяет оптимальную прокладку шлангов к трактору. Таким образом, ничего не препятствует быстрому агрегатированию плуга. Дополнительно всеми гидравлическими функциями можно управлять также непосредственно на SmartCenter. Это позволяет комфортную настройку плуга в передней части машины.



Оборотный цилиндр с гидравлическим дросселем



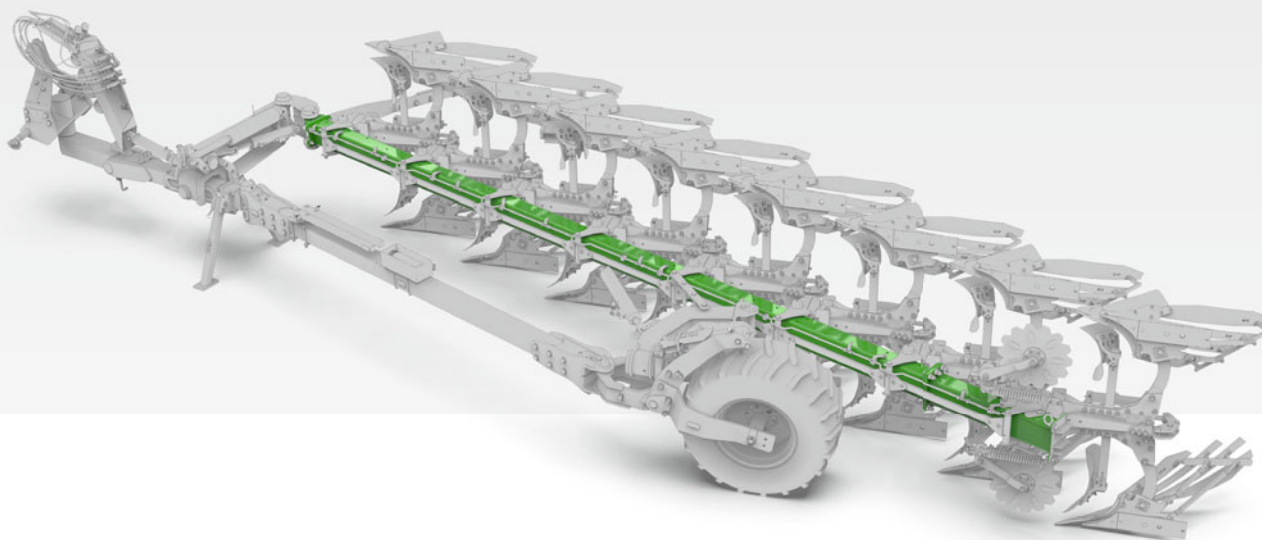


# Рама

Бескомпромиссная устойчивость







## Рама – Реальная устойчивость

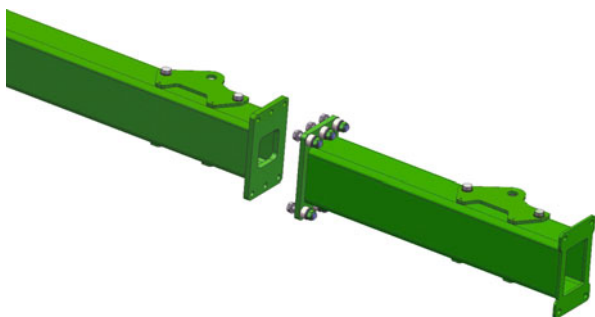
Прямоугольная труба рамы размером 200x150x10 мм минимизирует прогибание рамы даже под большой нагрузкой и на твердых почвах. Устойчивость рамы предотвращает ее возможное прогибание, за счет чего обеспечивается неизменная глубина обработки по всей ширине захвата. Одновременно рама благодаря своей прямоугольной форме выдерживает еще большую нагрузку. Высота рамы составляет 80 см, опционально возможно также 85 см при механическом предохранительном механизме.

### Важнейшие преимущества:

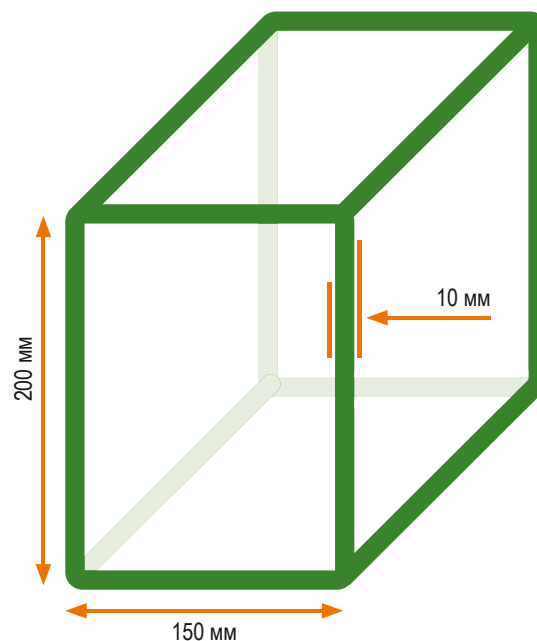
- ✔ Очень устойчивая рама благодаря массивной трубе рамы
- ✔ Комфортный и щадящий разворот
- ✔ Безопасная и комфортная транспортировка
- ✔ Неизменная глубина обработки на всех корпусах благодаря устойчивой трубе рамы
- ✔ Высокая гибкость с учетом числа корпусов
- ✔ Высота рамы составляет 80 см (опционально 85 см при механическом предохранительном механизме)

## Высокая гибкость

Простая и в то же время устойчивая конструкция Тугок позволяет увеличить раму. За счет этого очень быстро можно установить или убрать дополнительный корпус.



Увеличение рамы с помощью фланца



Фрагмент устойчивой трубы рамы



# Ширина первой борозды

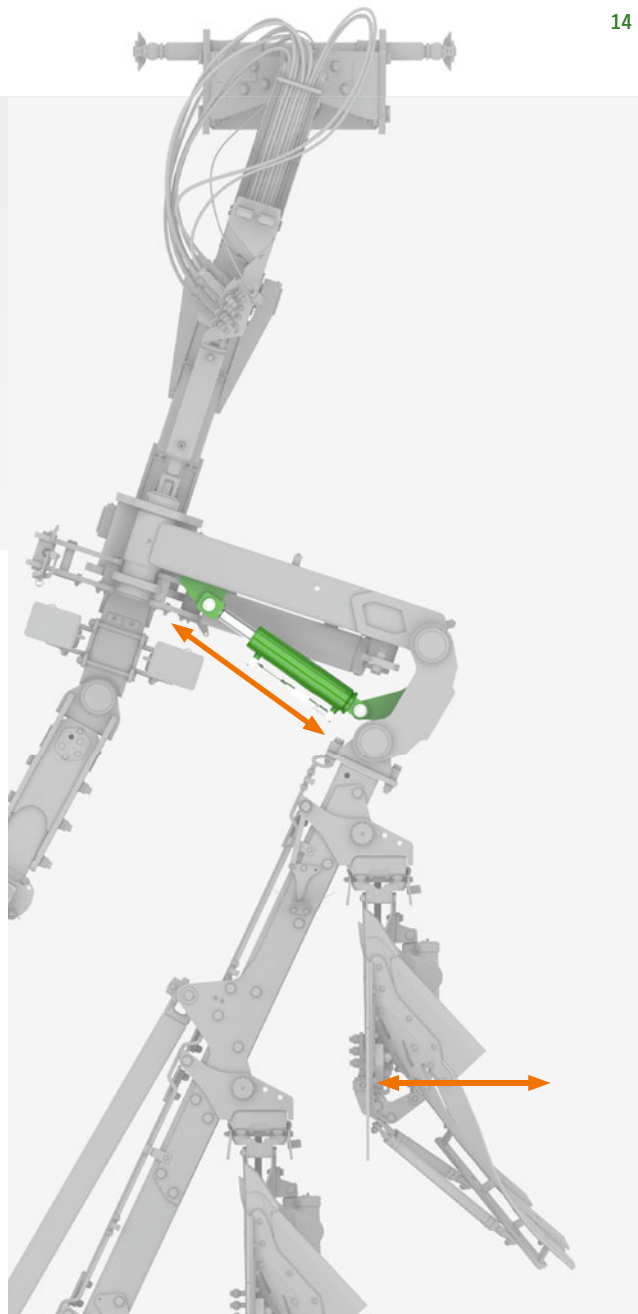
Всегда правильная настройка



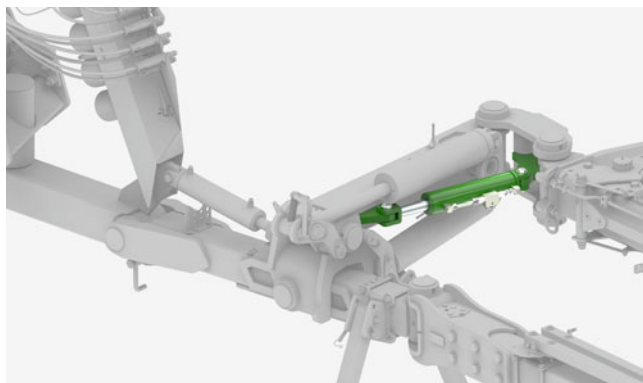


## AutoAdapt – Автоматическая адаптация первой борозды при изменении ширины захвата

Автоматическая адаптация ширины первой борозды при изменении ширины захвата позволяет получить идеальный стык даже при изменчивых условиях. За счет серийной гидравлической настройки первой борозды обеспечивается надежная работа при любых условиях. Одновременно можно быстро и комфортно реагировать на изменение условий, так как ширину первой борозды можно изменять также во время движения. Во время работы происходит прямая настройка балансира с помощью цилиндра. Так, возможна ширина внутренней колеи от 1,2 до 1,6 м.



Интеллектуальная кинематическая система для адаптации ширины первой борозды



Гидроцилиндр для регулировки ширины первой борозды

### Ваши преимущества благодаря AutoAdapt:

- ✔ Простая и комфортная адаптация первой борозды к ширине захвата
- ✔ Точный стык
- ✔ Прочная и износостойкая система для базовой настройки
- ✔ Быстрая реакция даже во время движения за счет непосредственного управления первым корпусом
- ✔ Идеальный результат работы даже на переменных почвах, на склонах или при смене трактора



# Корпуса плугов SpeedBlade

Корпуса плугов новой разработки





# SpeedBlade

Максимальная скорость – Минимальный износ

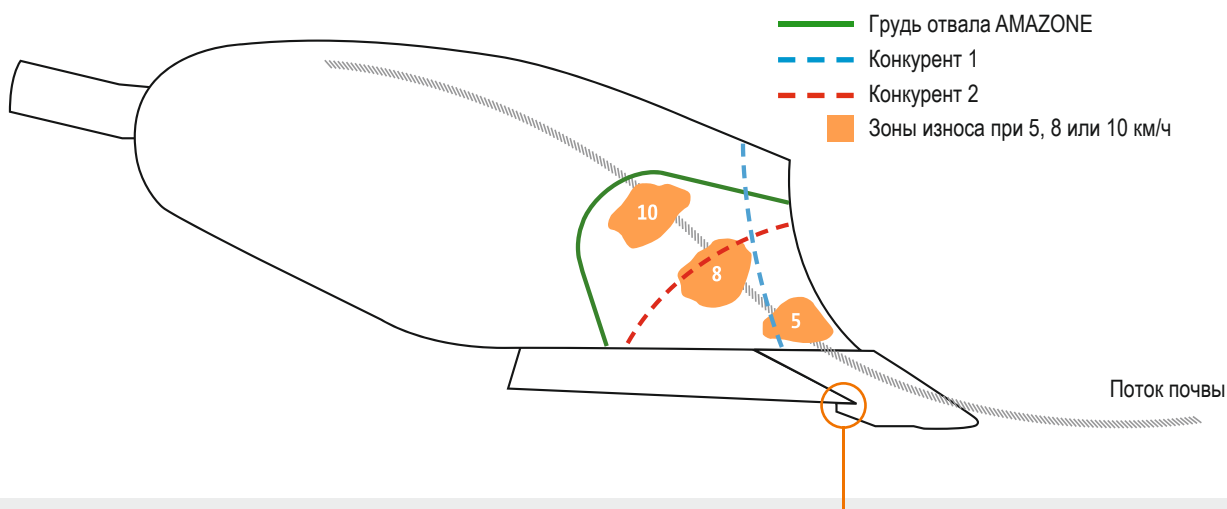
## SpeedBlade – Новые, инновационные корпуса плугов

Новые корпуса плугов SpeedBlade с запатентованной, увеличенной грудью отвала и технологией закалки ©plus обеспечивают значительно более низкий износ при одновременно высоких скоростях движения. За счет более высоких скоростей при вспашке точка износа смещается назад. Из-за небольшой груди отвала на других корпусах, имеющихся на рынке, износ начинается при высоких скоростях непосредственно на лемешном полотне. Благодаря запатентованной, увеличенной груди отвала достаточно заменить грудь отвала. Таким образом, отпадает необходимость трудоемкой и дорогостоящей замены всего лемешного полотна.



Корпус плуга SpeedBlade с запатентованной, увеличенной грудью отвала и технологией закалки ©plus

## Корпус SpeedBlade с запатентованной грудью отвала AMAZONE



Корпус SpeedBlade U 40

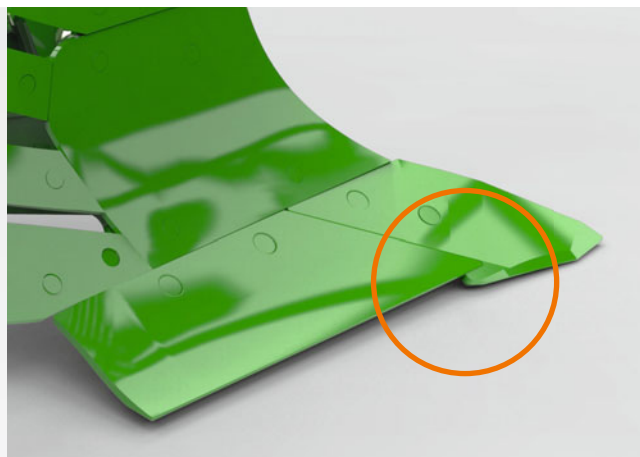
**Накладка перекрывает лемешное полотно:**

- ✔ Место соединения тем самым скрыто под креплением наклейки
- ✔ Предотвращается запутывание растительных остатков, бечевки для тюков, проволоки, остатков корней









Перекрытие лемешного полотна накладкой

## Накладки – Для каждого случая подходящая накладка

### Преимущества различных накладок:

#### Стандартная накладка:

- ✔ Спереди скошенная для лучшего проникновения в почву
- ✔ Накладка перекрывает лемешное полотно
- ✔ Более низкая тяговая потребность благодаря гладкому переходу от накладки до груди отвала

#### HD-накладка:

- ✔ Спереди скошенная для лучшего проникновения в почву
- ✔ С наплавкой на оборотной стороне
- ✔ Для особо твердых почв и долгого срока эксплуатации
- ✔ Более низкая тяговая потребность благодаря гладкому переходу от накладки до груди отвала

#### Поворотная сменная накладка:

- ✔ Слегка скошенная для чистого и надежного проникновения в почву
- ✔ Можно использовать с обеих сторон
- ✔ Быстрое вращение для короткого времени на подготовительные работы



HD-накладка



Стандартная накладка

Поворотная сменная  
накладка

## Перекрывающая накладка – Максимально низкая тяговая потребность плуга

Поскольку накладка перекрывает лемешное полотно, линия стыка скрыта под креплением накладки. Благодаря продуманному соединению предотвращается запутывание в области лемеха растительных остатков, бечевки для тюков или остатков корней.

## Открытая стойка – Для высокой легкости хода

Открытая стойка благодаря своей форме предотвращает прилипание земли под стойкой. Таким образом, тяговая потребность плуга значительно ниже. В то же время массивная, регулируемая опора обеспечивает большую устойчивость пологового корпуса.





# Корпуса плугов AMAZONE

Надежные и легкоходные







Корпуса плугов	U 40	STU 40	STW 35	W 35	WXL 35	S 35
Мин. глубина обработки ок. (см)	18	18	18	15	15	15
Макс. глубина обработки ок. (см)	35	35	30	30	28	30
Макс. ширина захвата ок. (см)	55	55	50	50	55	50
Пригодность	- ○ + ++	- ○ + ++	- ○ + ++	- ○ + ++	- ○ + ++	- ○ + ++
Легкие, липкие почвы (торфяные)						
Легкие почвы (песчаные)						
Средние почвы						
Тяжелые почвы						
Очень тяжелые почвы (глинистые)						
Склоны	○	○	○	○	○	○
Крошение		●	●	●	○	○
Расчистка борозды	○	●	●	○	●	○
Тяговая потребность	○	○	●	●	●	●
Оборот пласта	○	○	●	○	●	●

Пригодность:   
++ идеально подходит ○ подходит   
+ оптимально подходит - менее подходит

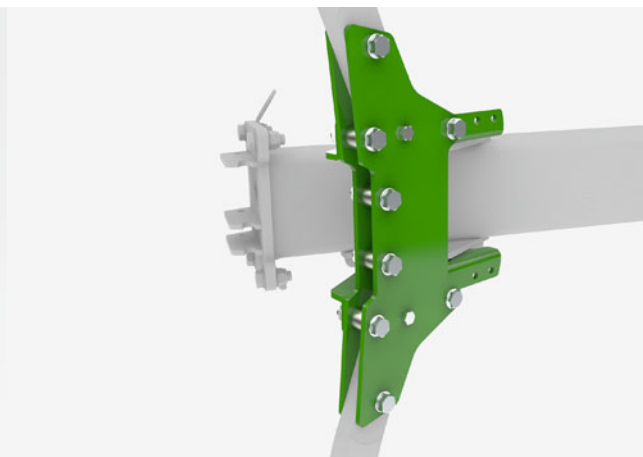
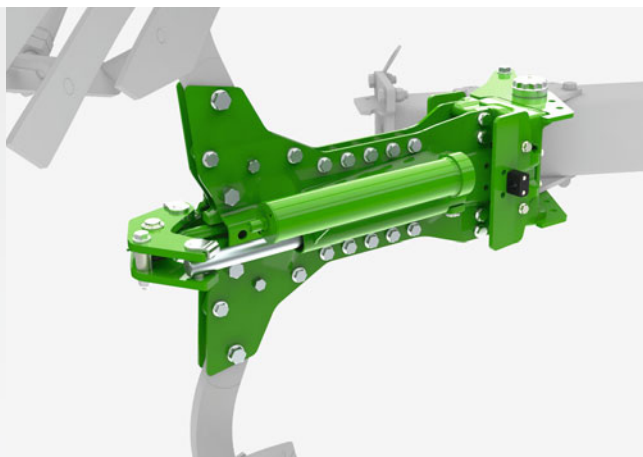


# Предохранительный механизм

Всегда на верном пути







### Гидравлический предохранительный механизм

Гидравлический предохранительный механизм принципиально включает на каждую пару корпусов плуга по одному гидроцилиндру с подсоединенным напрямую гидроаккумулятором, заполненным азотом. При срабатывании механизма корпус плуга посредством гидроцилиндра давит поршень в аккумулятор. Газ сжимается и после преодоления препятствия автоматически возвращает корпус плуга в исходное положение. Можно выбрать серийный гидравлический предохранительный механизм с децентрализованной регулировкой или опциональный предохранительный механизм с централизованной регулировкой для комфортной и быстрой настройки давления срабатывания на всех корпусах.

#### Ваши преимущества

- ✔ Простая адаптация усилия срабатывания
- ✔ Плавный и щадящий режим работы
- ✔ Сменные шары и шаровые чашки
- ✔ Серийный дополнительный срезной болт

### Мудрый всегда уступает

Влияющее на корпуса плуга давление определяется множеством различных факторов. Чтобы прочно удерживать корпус в почве и в то же время не поднимать камни при вспашке, следует правильно определить давление срабатывания. Его можно комфортно настроить с

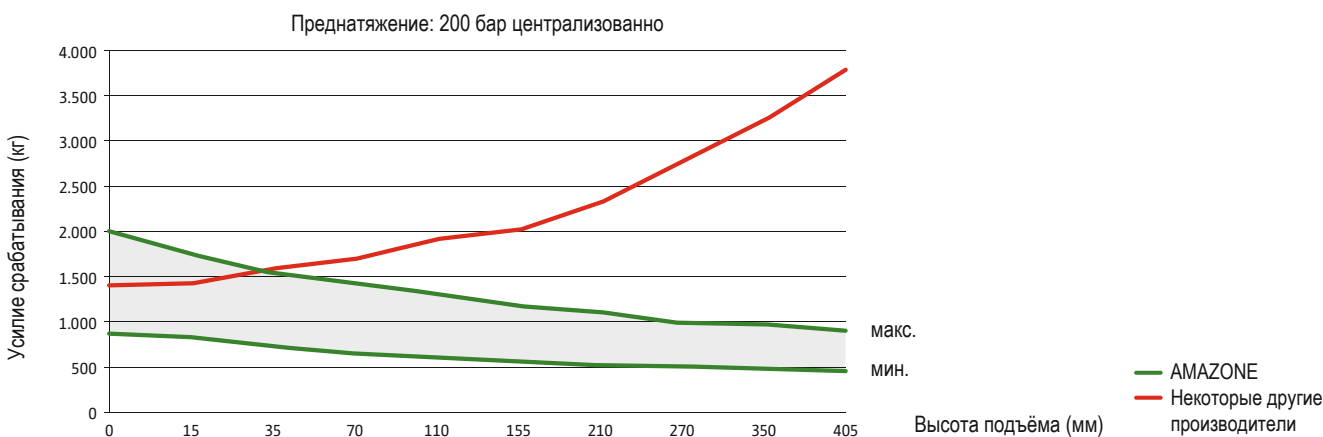
### Механический предохранительный механизм в виде срезного болта

Срезной болт представляет собой проверенное стандартное решение. Под нагрузкой срезной болт срывается в определенной точке, и корпус плуга отклоняется и уходит от препятствия вверх. Высокое усилие срабатывания срезного болта позволяет эксплуатацию даже на тяжелых и твердых почвах.

#### Ваши преимущества

- ✔ Срезающее усилие 6.200 кг
- ✔ Точное срезание за счет двойного среза и усиленных фланцевых панелей

гидравлическим предохранительным механизмом. В отличие от того, как это устроено у некоторых других производителей, давление срабатывания снижается при возрастающей высоте подъема. Так может быть обеспечен плавный возврат корпуса в почву без повреждений.





# Регулировка ширины захвата

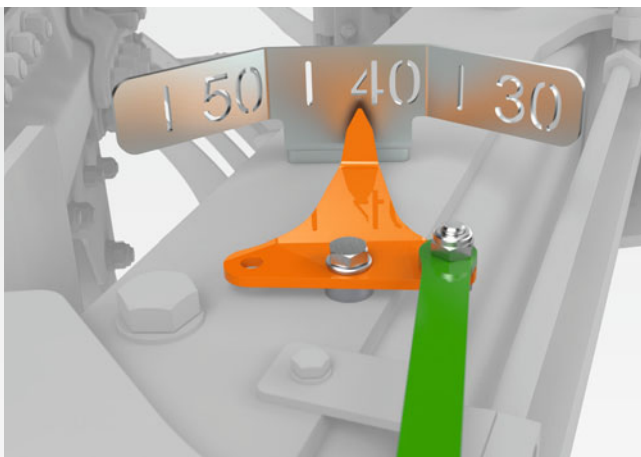
Прецизионно и комфортно



- ❗ «С двумя рукоятками для регулировки наклона, клипсами для цилиндров для ограничения глубины на опорном колесе, гидравлической регулировкой ширины первой борозды и ширины среза, а также долговечными, хорошо обозримыми шкалами здесь почти все идеально».

(проfi – Практический тест «Действительно хорошая работа...» · 05/2023)





Гидравлическая регулировка ширины захвата



Механическая регулировка ширины захвата

## Тугок V – Гидравлическая, комфортная регулировка

На всех плугах Тугок-V регулировка ширины захвата осуществляется бесступенчато и гидравлически, из кабины трактора. Хорошо обозримая индикация, состоящая из шкалы и указателя, информирует механизатора о настроенной ширине захвата. За счет интегрированной кинематики Тугок V автоматически осуществляется также настройка точки тяги, ширины захвата первого корпуса, предплужников и опорно-транспортного колеса.

### Преимущества Тугок V

- ✔ Переменная ширина захвата от 33 см до 55 см на каждом корпусе
- ✔ Автоматическая адаптация первой борозды при регулировке ширины захвата благодаря AutoAdapt
- ✔ Юстировки не требуется
- ✔ Комфортная работа с экономией времени

## Тугок – Ручная, простая регулировка

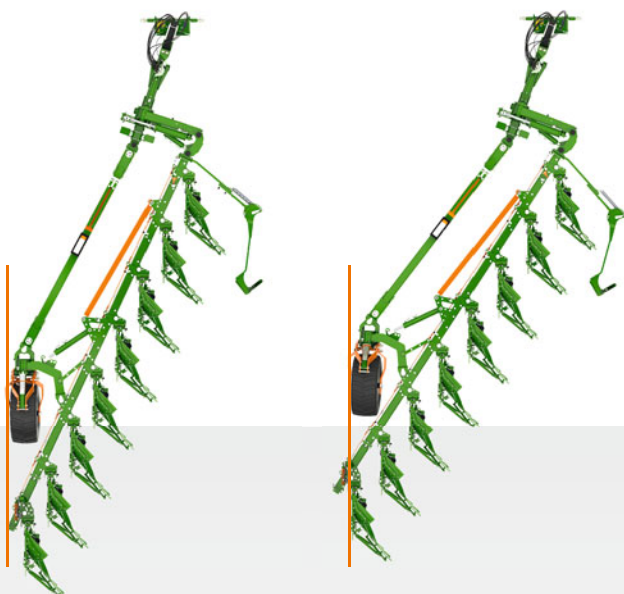
Серийная регулировка ширины захвата осуществляется по 4 ступеням путем ручного поворота элементов грядиля. Это позволяет просто адаптировать орудие к различным условиям (почва, трактор и т.д.). При настройке ширины захвата автоматически происходит также настройка предплужников и опорных колес. Не требуется дополнительной корректировки.





# Опорно-транспортное колесо

Точное ведение по глубине при одновременно идеальной пограничной вспашке



Ширина захвата корпуса: 42,5 см

Ширина захвата корпуса: 55 см

## Идеальная пограничная вспашка

Опорно-транспортное колесо расположено сбоку на раме, так что можно проводить обработку ближе к границе поля. При максимальной ширине захвата колесо лежит в ее пределах. Даже при средней ширине захвата колесо находится в пределах машины. За счет этого непосредственная работа на границе поля или при наличии препятствий проводится точнее.

- ❗ «При транспортной ширине 2 м и демпфировании опорного колеса с помощью азотного аккумулятора при приподнятом плуге, с Тукок можно быть уверенным даже на общественных дорогах».

(profil – Практический тест «Действительно хорошая работа...» · 05/2023)





Размер шин:  
400/55-22,5



Размер шин:  
500/45-22,5



Размер шин:  
500/60-22,5

- ✔ За счет различных размеров шин опорно-транспортное колесо можно оптимально адаптировать к практическим условиям.

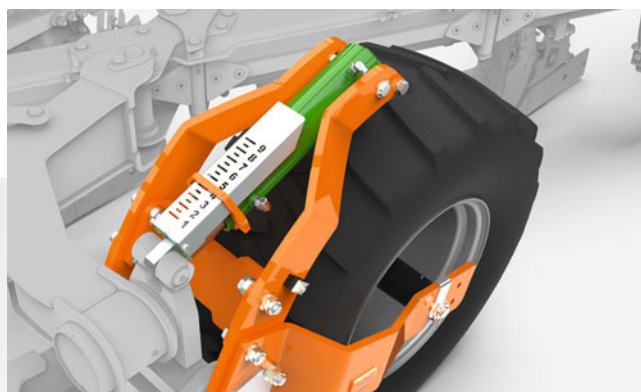


## Точное ведение по глубине

Несколько больших опорно-транспортных колес обеспечивают оптимальное сцепление с почвой и точное ведение по глубине даже при тяжелых условиях. Регулировка глубины обработки с помощью опорно-транспортного колеса может осуществляться комфортно, гидравлически из кабины или вручную, без инструментов, с помощью клипс на штоке поршня. Чистик надежно расчищает колесо. Серийная функция гидропневматического демпфирования опорно-транспортного колеса обеспечивает максимальную безопасность и высочайший комфорт при транспортировке.

### Ваши преимущества

- ✔ Безопасная и комфортная транспортировка
- ✔ Надежное ведение по глубине



Настройка глубины для опорно-транспортного колеса



# Оснащение на любой вкус

Универсальность для особых требований



## Углосьним

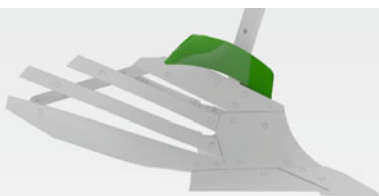
Выгодная альтернатива дерноснимам для смешивания пожнивных остатков. Серийно поставляются с дополнительной стойкой для грядиля.

## Нож полевой доски

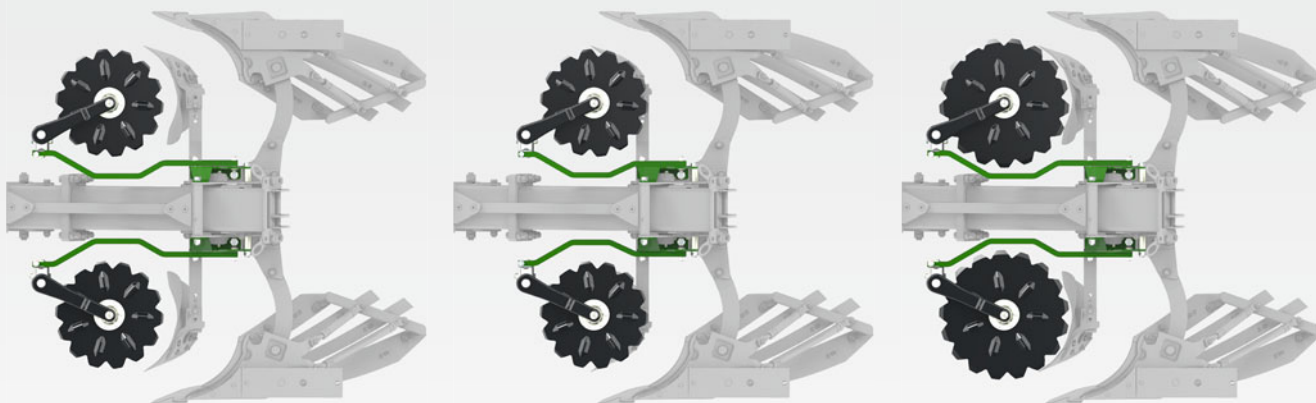
Нож полевой доски является альтернативой дисковому ножу, который обеспечивает расчистку борозды и снижает износ корпуса плуга в особенности на тяжелых, каменистых почвах.

## Пятка полевой доски

Пятка полевой доски увеличивает площадь для опоры плуга на стенку борозды. Прежде всего, за счет этого значительно улучшается ведение плуга на склонах. Для проведения вспашки с широкими шинами по борозде можно опционально прикрепить нож для расширения борозды к полевой доске последнего корпуса плуга.







Вырезной дисковый нож,  
Ø 500 мм, с длинным держателем

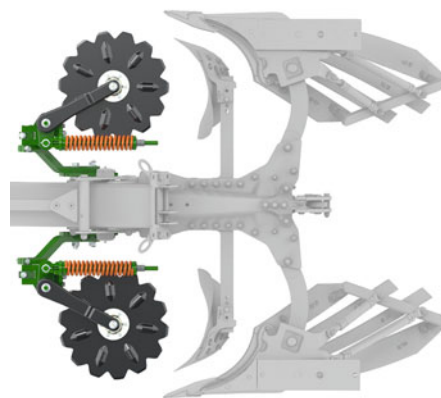
Вырезной дисковый нож,  
Ø 500 мм, с коротким держателем

Вырезной дисковый нож,  
Ø 600 мм, с длинным держателем

## Дисковые ножи – Безупречный результат

Дисковый нож важен для чистоты работы плуга. Точный срез дискового ножа благоприятствует полноценному обороту и тщательной заделке пожнивных остатков, а также оптимальной расчистке борозды.

Дисковый нож предлагается с диаметром 500 мм в гладкой или вырезной форме, и 600 мм - в вырезной форме.



Подressоренный вырезной дисковый нож,  
Ø 500 мм

## Дерноснимы – На все случаи

### Дерносни́м M2

Дерносни́м M2 подходит для универсального применения от перепахки луга до большого количества пожнивных остатков, особенно кукурузной соломы.

### Дерносни́м L2

Дерносни́м L2 имеет более витую форму, чем дерносни́м M2. Поэтому он предлагается для заделки экстремального количества органических пожнивных остатков.

### Дерносни́м G2

Использование дерносни́ма G2 обеспечивает вспашку без засорения особенно на тяжелых и липких почвах и при перепахке кормовых угодий. Благодаря простой возможности настройки дерносни́ма работа становится еще точнее.



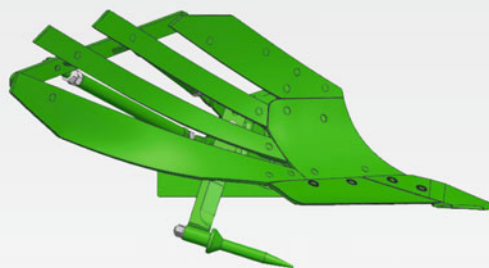
Дерносни́м M2

Дерносни́м L2

Дерносни́м G2

## Почвоуглубитель

При определенных условиях местности может потребоваться разрыхление почвенного горизонта ниже рабочей глубины корпуса плуга. Рыхлители регулируются по высоте и легко заменяются.

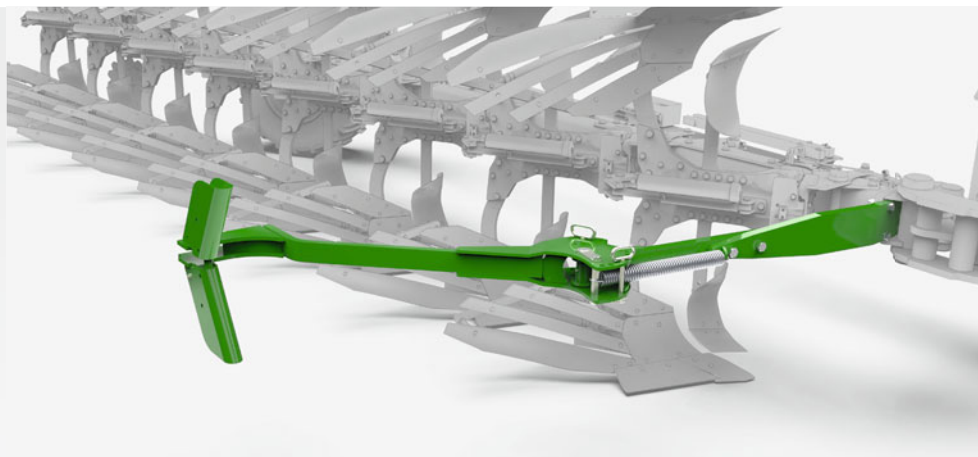




# Пакер

Выравнивание и обратное уплотнение за один проход





Устойчивый и регулируемый поворотный захватывающий рычаг

## Поворотный захватывающий рычаг

Для комбинации с пакером опционально может быть установлен поворотный захватывающий рычаг. Все рычаги пакера оснащены подрессоренным улавливающим устройством, которое при зацеплении пакера за плуг

принимает на себя возникающие пиковые нагрузки. Для оптимального комфорта управление рычагом осуществляется через дополнительный гидровыход.

## Пакер – Для еще большей эффективности

Для еще большей эффективности Вашего хозяйства AMAZONE расширяет линейку пакеров за счет стратегического сотрудничества с компанией Tigges. Это дает возможность комбинировать плуг Турок с пакерами Tigges в дизайне AMAZONE. Предлагаются различные диаметры колец, а также разнообразные профили колец. Дополнительно предлагается выбор между пакером с одинарными или двойными кольцами при ширине захвата до 4,65 м.





# Полуприцепной полнооборотный плуг Tyrok Onland

Максимальная гибкость «по борозде» или «вне борозды»



## Для чего вспашка «вне борозды»?

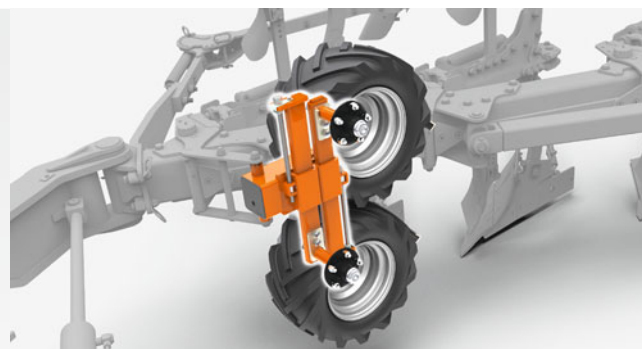
При вспашке «вне борозды» можно использовать трактора с более широкими шинами или гусеничным движителем. За счет этого снижается давление на почву в более глубоких слоях и предотвращается образование плужной подошвы. Дополнительно при вспашке «вне борозды» можно работать с GPS-системами руления. Это обеспечивает механизаторам больше комфорта и одновременно способствует точному стыку между соседними бороздами.

## Высокий комфорт при переходе от режима «вне борозды» к режиму «по борозде»

Если из-за высокой влажности нет оптимальных условий для проведения вспашки «вне борозды», то можно быстро перейти к режиму вспашки «по борозде». Рычаги на поворотной стойке с удобным доступом для перестановки нужно задействовать между настройками всего один раз. Балансиры больше не фиксируются, и передние опорные колеса также не нужно переставлять.

### Преимущества передних предохранительных колес

- ✔ Надежное ведение по глубине на необработанной и твердой почве
- ✔ Ручная перестановка требуется только при изменении глубины обработки
- ✔ Мощный собственный привод





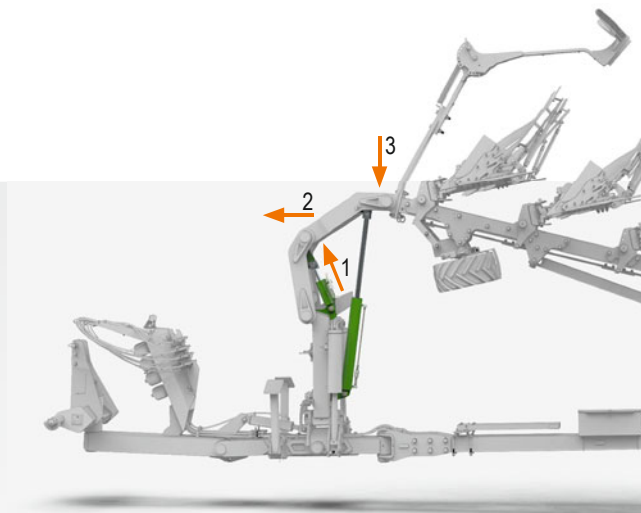


## SmartTurn – Комфортный, быстрый и очень бережный поворот

Благодаря двухступенчатому демпфированию крайнего положения процесс поворота плуга незадолго до окончания замедляется. Это ведет к щадящему эффекту демпфирования при обкатке цилиндра. При этом не нужно никаких компромиссов относительно длительности. В течение кратчайшего времени щадящий поворот завершен. Еще одной изюминкой

является автоматическое снижение центра тяжести при развороте Tyrok Onland. Низкий центр тяжести при повороте повышает устойчивость и ведет к лучшему распределению нагрузки на нижние тяги.

- ① Выдвигание цилиндра
- ② Балансир прижимается вперед
- ③ Центр тяжести плуга за счет этого смещается вниз





# AMAZONE Сервис – Всегда рядом с Вами

Для нас важно, чтобы Вы были довольны




## Original AMAZONE Parts

Verschleißteilkatalog  
für Landtechnik und Kommunaltechnik

Catalogue pièces d'usure  
pour machines agricoles et gamme espaces verts

Wearing parts catalogue  
for agricultural machinery and grounds care products

Каталог изнашиваемых деталей  
для сельскохозяйственной и коммунальной техники

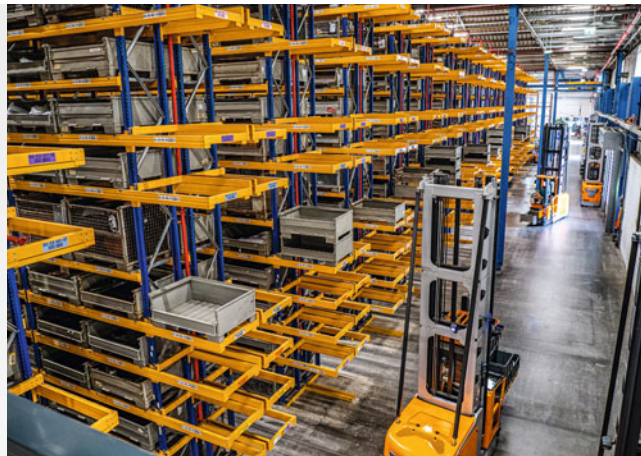
PDF-DOWNLOAD  
[www.amazone.net/parts](http://www.amazone.net/parts)



## AMAZONE SmartService 4.0

В контексте все более сложных технологий машин AMAZONE с системой SmartService 4.0 использует возможности цифровых технологий виртуальной и дополненной реальности и цифровых средств для проведения обучения, сервисного и технического обслуживания.

- 1 **SmartTraining:** Тренинг и инструктаж на сложных машинах с использованием технологий виртуальной реальности (VR).
- 2 **SmartLearning:** Интерактивный тренинг для механизаторов для пользователей машин со сложным управлением ([www.amazone.ru](http://www.amazone.ru)).
- 3 **SmartInstruction:** Инструкция по ремонту и техническому обслуживанию по системе дополненной реальности (AR) для мобильных устройств.
- 4 **SmartSupport:** Непосредственная поддержка сервисных инженеров на местах по системе дополненной реальности (AR) для мобильных устройств.



### Довольство наших клиентов – важнейшая цель

У нас очень компетентные партнеры по сбыту. Это надёжные партнеры также в вопросах сервисного обслуживания для фермеров и подрядных организаций. Регулярно проводимые семинары и обучения позволяют нашим дилерам и сервисным инженерам быть в курсе актуального состояния техники.

### Оригинал – всегда лучше

Ваши машины подвергаются экстремальному перенапряжению! Качество запасных и изнашиваемых частей AMAZONE гарантирует Вам надёжность и безопасность, которые необходимы для проведения эффективной обработки почвы, точного посева, профессионального внесения удобрений и успешной защиты растений.

Только оригинальные запасные и изнашиваемые части в точности подходят по функциональности и долговечности машинам AMAZONE. Это гарантирует получение оптимального результата. Оригинальные запчасти по адекватным ценам в итоге полностью окупаются.

### Мы предлагаем первоклассный сервис по запасным частям

Наша логистика запасных частей по всему миру основана на наличии центра запасных частей в Текленбург-Леедене. Это обеспечивает оптимальное наличие запасных частей, в том числе и для более старых моделей.

В центре запасных частей в Текленбург-Леедене резервные детали, заказанные до 17 часов, отгружаются в тот же день. Благодаря нашей современной складской системе происходит комплектование и резервирование 42.000 различных запасных частей и изнашиваемых деталей. Ежедневно обрабатывается порядка 1 000 заказов от наших клиентов.

### Оригинальные запчасти – Ваш выбор!

#### Преимущества оригинальных запасных и изнашиваемых частей

- ✔ Качество и надёжность
- ✔ Инновации и производительность
- ✔ Постоянное наличие
- ✔ Высокая стоимость использованных машин при перепродаже





## Полуприцепной полнооборотный плуг Tyrok

Модель	Tyrok 400 (OL)				Tyrok 400 (OL) S			Tyrok 400 (OL) V			Tyrok 400 (OL) VS		
	6	7	8	9	6	7	8	6	7	8	6	7	8
Количество корпусов	6	7	8	9	6	7	8	6	7	8	6	7	8
Мощность трактора до (кВт/л.с.)	295/400												
Расстояние между корпусами (см)	100												
Высота рамы (см)	80, 85				80			80, 85			80		
Регулировка ширины захвата	Ручная				Ручная			Гидравлическая			Гидравлическая		
Предохранительный механизм	Срезные болты				Гидравлический предохранительный механизм			Срезные болты			Гидравлический предохранительный механизм		
Ширина захвата корпуса (см)	35, 40, 45, 50				35, 40, 45, 50			33 – 55			33 – 55		
Опорно-транспортное колесо (размеры)					400/55-22,5			500/45-22,5			500/60-22,5		
Масса базовой машины от (кг)	3 540	3 788	4 129	4 279	4 160	4 497	4 853	3 630	3 899	4 140	4 245	4 602	4 860



Иллюстрации, содержание и данные о технических характеристиках не имеют обязательной силы и могут отличаться в зависимости от оснащения! Следует соблюдать действующие положения местных правил дорожного движения, возможно, потребуется получение специального разрешения. Следует уточнить допустимую нагрузку на ось и общий вес трактора. Не все возможности комбинирования можно реализовать с тракторами любых производителей.



**AMAZONEN-WERKE H. DREYER SE & Co. KG**

Postfach 51 · D-49202 Hasbergen-Gaste

Телефон: +49 (0)5405 501-141; -197; -321; -377 · Факс: +49 (0)5405 501-193